

DANE TECHNICZNE

COMBI 302 POLAR TOP

BY NILAN



Centrala wentylacyjna z pompą ciepła i wymiennikiem krzyżowym



Dla domu



Wymiennik
krzyżowy



Pompa ciepła



Wentylacja
< 430 m³/h



Ogrzewanie
powietrza



Chłodzenie
powietrza

COMBI 302 POLAR TOP XL

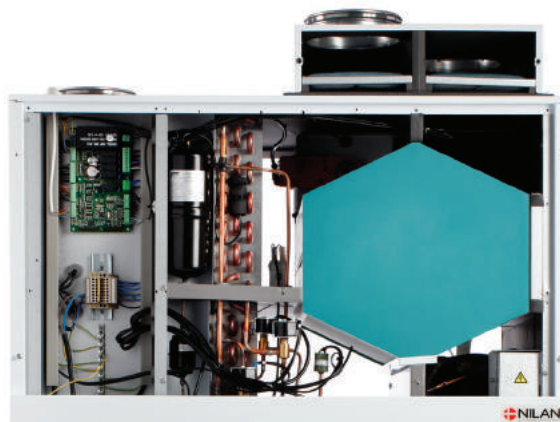
Opis produktu

Jednostka Combi 302 Polar TOP to jednostka posiadająca dwie technologie odzysku ciepła, rekuperację pasywną i aktywną.

Rekuperacja pasywna odbywa się poprzez wymianę ciepła w w przeciwnym kierunku, który potrafi odzyskać 85% do 95% energii z wyciąganego powietrza. Rekuperacja aktywna odbywa się poprzez zastosowanie w jednostce pompy ciepła. Współczynnik COP > 4, eliminuje potrzebę stosowania dodatkowych nagrzewnic co pozwala aby urządzenie Combi 302 Polar TOP podgrzewało powietrze zasilające nawet do 30 °C.

Zastosowanie pompy ciepła dało także możliwość obniżania temperatury powietrza nawiewanego o więcej niż 10°C.

Ze względu na niewielką ilość powietrza, system nie działa jak system klimatyzacji, jednak z uwagi na osuszanie powietrza daje dużo lepszy komfort niż zwykła wentylacja pasywna bez powietrznej pompy ciepła.



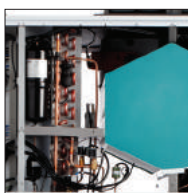
Combi 302 Polar Top posiada wbudowaną nagrzewnicę Polar do ochrony wymiennika przeciwprądowego.



Kontrola wymiany filtrów z alarmem. Wygodny dostęp do filtrów poprzez osobne drzwi dostępu pozwala na ich wymianę bez konieczności ingerencji w część wentylatorową i pompy ciepła urządzenia.



Przeciwny wymiennik ciepła wykonany jest z polistyrenu, co daje wysoką wydajność temperaturową w porównaniu z wymiennikiem aluminiowym.



Pompa ciepła zamontowana na zasilaniu i wyrzucie powietrza pozwalająca na efektywne wykorzystanie energii z powietrza po wymianie w wymiennik przeciwprądowym z dodatkową funkcją chłodzenia powietrza.

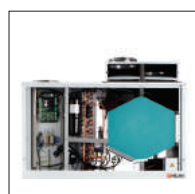


Sterownik dotykowy HMI

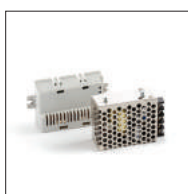
Możliwość komunikacji Modbus poprzez płytę CTS 602.



Oszczędne wentylatory o czterostopniowej regulacji.



Malowana proszkowa obudowa odporna na skraplanie się kondensatu.



Inteligentny czujnik wilgotności umożliwia regulowanie ilości świeżego powietrza. Oparty na średniej wilgotności w układzie wentylacyjnym.

Czujnik CO₂ (jako wyposażenie dodatkowe)

Dane techniczne

Wymiary (Dł.x Gł. x Sz.)	900 x 604 x 808 mm
Waga	85 kg
Obudowa	Blacha stalowa Alu-Cynk, malowana proszkowo RAL9016
Straty ciepła przez obudowę (*1)	32 W / -32 W
Rodzaj odzysku ciepła	Wymiennik przeciwprądowy oraz pompa ciepła
Kompresor	Tłokowy
Typ wentylatorów	EC,
Klasa filtrów	Standard G4
Średnica przyłączy	Ø 160 mm
Przyłącze kondensatu	PVC, Ø 20x1,5 mm
Czynnik chłodniczy	R134a
Ilość czynnika	2 kg

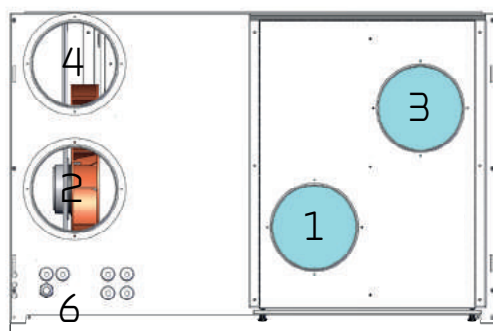
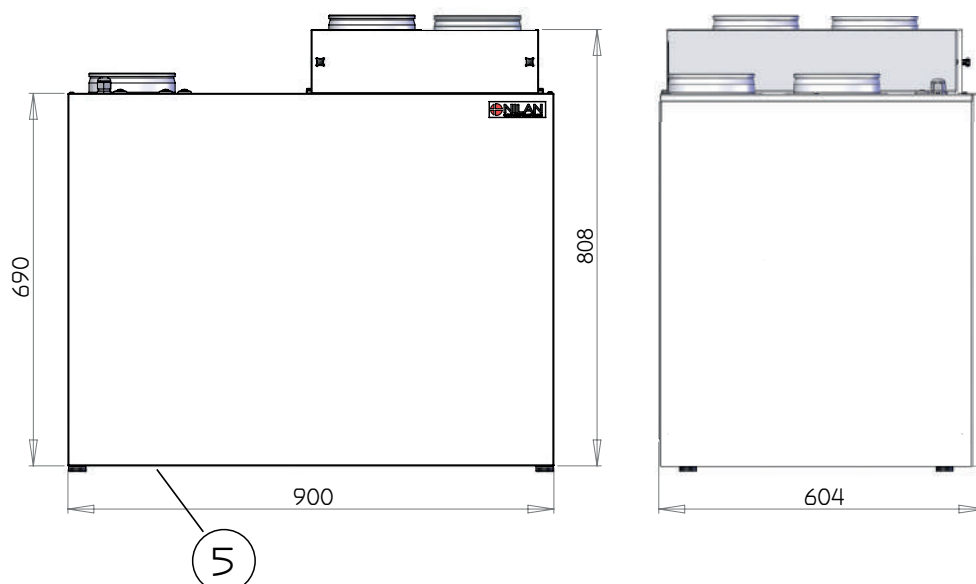
Zewnętrzna tolerancja szczelności (*2)	< 0,54 %
Zewnętrzna tolerancja szczelności (*3)	< 1,71 %
Zasilanie	230 V (±10 %), 50/60 HZ
Maks. pobór mocy/prąd	3,1 kW / 13,5 A
Klasa zabezpieczeń	IP31
Zużycie prądu w trybie czuwania	3,2W
Zużycie prądu przez nagrzewnicę wstępną przeciwzamrozeniową	1,2 kW
Temperatury pracy	-20 / +40 °C

*1 32 W: Temp. zewnętrzna -12 °C. Przyłącze -12 °C.
Temperatura na wyciągu z pomieszczeń 20 °C (room).
-32 W: Temp. zewnętrzna -12 °C. Przyłącze 20 °C.
Temperatura na wyciągu z pomieszczeń 20 °C .

*2 Przy ± 250 Pa i 300 m³/h zgodnie z EN 13141-7.

*3 Przy ± 100 Pa i 300 m³/h zgodnie z EN 13141-7.

Wymiary:



Podłączenia kanałów wentylacyjnych

- 1: Powietrze zewnętrzne/zacherp
- 2: Powietrze zasilające/nawiew
- 3: Wyciąg z pomieszczeń/wywiew
- 4: Powietrze zużyte/Wyrzut na zewnątrz
- 5: Odprowadzenie skroplin
- 6: Zasilanie

Wymiary w mm.

DANE PROJEKTOWE

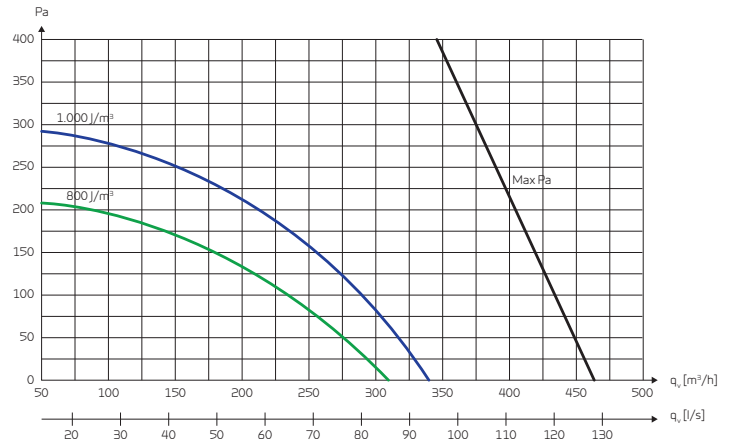
Wydajność

Wydajność standardowego urządzenia - q_v i $P_{t,ext}$.

Wartość SFP według normy EN 13141-7 dla standardowej jednostki z filtrem klasy G4.

Wartość SFP zawiera całkowite zapotrzebowanie łącznie ze sterownikami

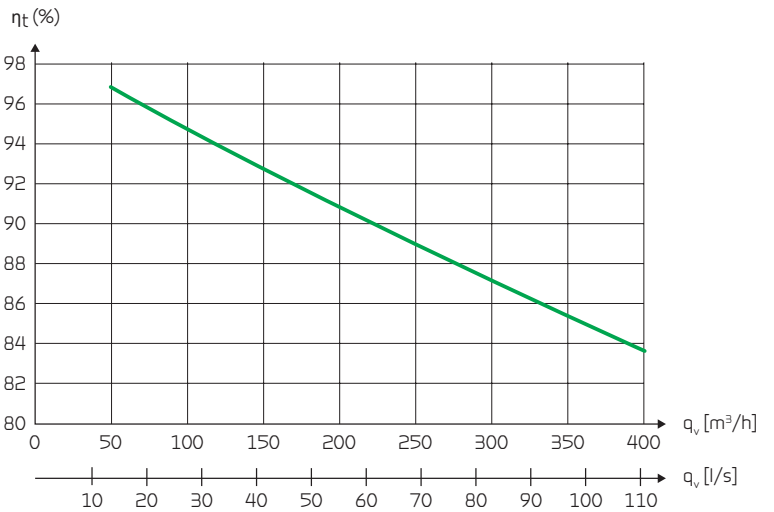
$$\text{Wzór: } \frac{J/m^3}{3600} = W/m^3/h$$



Efektywność temperaturowa wymiennika

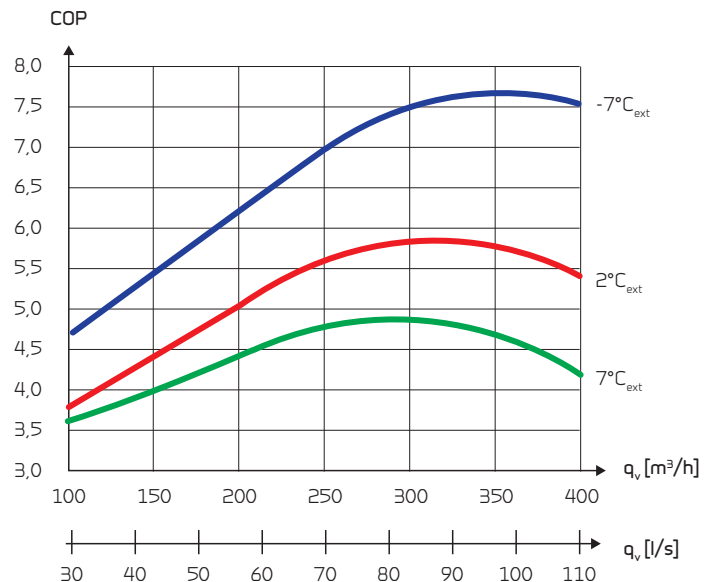
Efektywność dla wymienników przeciwprądowych według EN308.

$$\eta_t = (t_{\text{supply air}} - t_{\text{fresh air}}) / (t_{\text{extract air}} - t_{\text{fresh air}})$$



COP (grzanie)

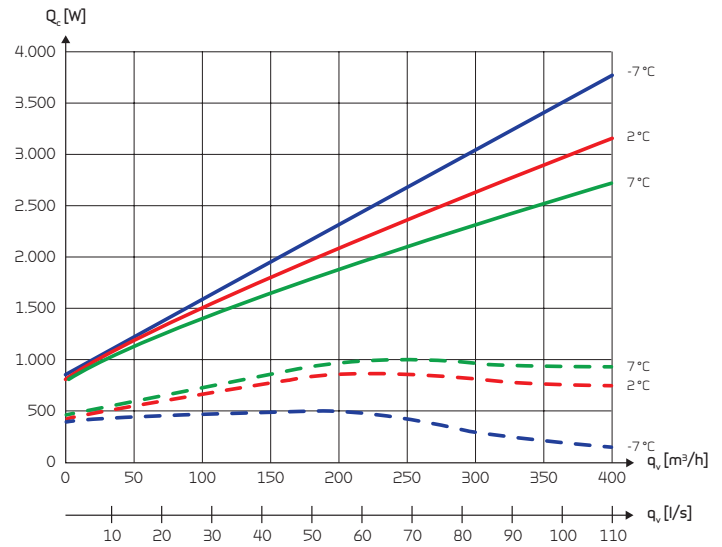
Współczynnik COP [-] dla powietrza nawiewanego w funkcji temperatury zewnętrznej [°C] i przepływu q_v [m³/h]. Zgodnie z normą EN14511, wyciąg = 21°C.



Moc cieplna (nawiew)

Moc cieplna Q_c [W] w funkcji q_v [m^3/h] i temperatury powietrza nawiewanego [$^{\circ}\text{C}$].

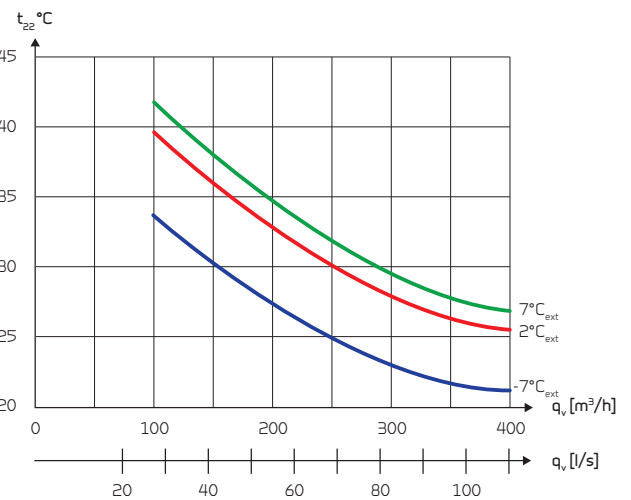
Zgodnie z EN 14511, wyciąg = 21°C



Temperatura powietrza nawiewanego (grzanie)

Temperatura nawiewu [$^{\circ}\text{C}$] jako funkcja temperatury powietrza zewnętrznego [$^{\circ}\text{C}$] i przepływu q_v [m^3/h]

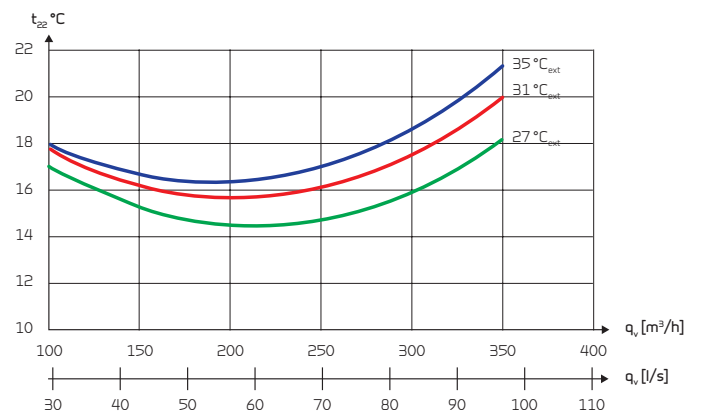
Temperatura na wyciągu = 21°C , 45 RH [%]



Temperatura powietrza nawiewanego (chłodzenie)

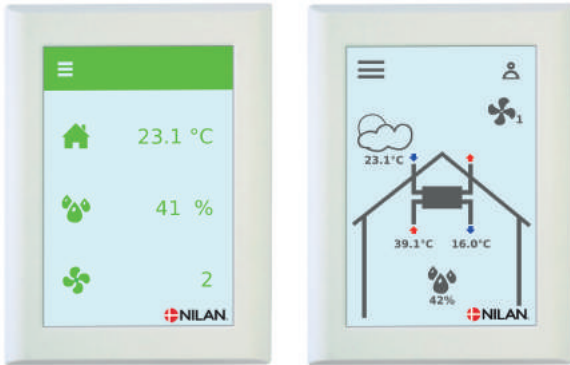
Temperatura nawiewu [$^{\circ}\text{C}$] jako funkcja temperatury powietrza zewnętrznego [$^{\circ}\text{C}$] i przepływu q_v [m^3/h]

Temperatura na wyciągu = 24°C .



AUTOMATYKA

Sterownik dotykowy HMI

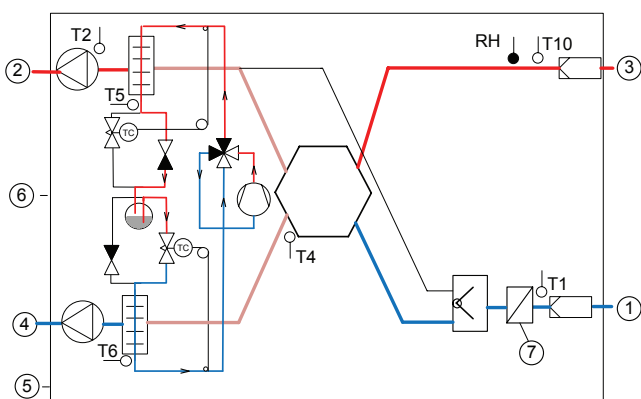


Jednostka Combi 302 Polar TOP sterowana jest za pomocą sterownika dotykowego HMI, który oferuje bogaty wybór funkcji takich jak sterowanie przy pomocy menu, ustawienia programu tygodniowego, kontrola stanu filtra, regulacja prędkości pracy wentylatora, sterowanie systemem chłodzenia obejściowego bypas (w sezonie letnim), sterowanie nagrzewnicami, wyświetlanie kodów usterek, itd.

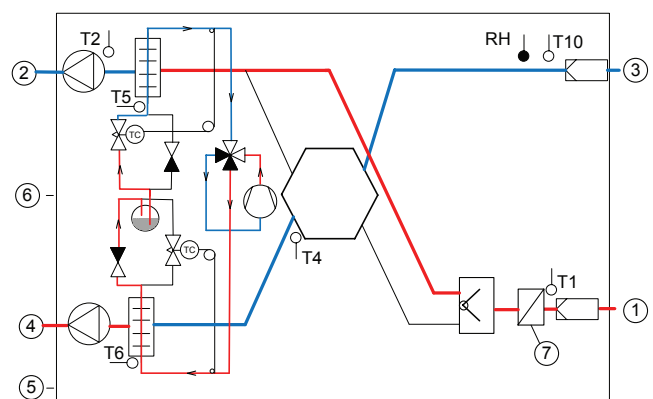
Najwygodniejszym rozwiązaniem jest ustawienie tygodniowego programu pracy, ponieważ większość rodzin funkcjonuje według siedmiodniowego, powtarzalnego rytmu. Jednostka sterująca oferuje trzy osobne programy tygodniowe, dzięki którym możliwe będzie idealne dopasowanie pracy systemu do tygodniowego rytmu oraz zagwarantowanie najlepszego klimatu wewnątrz. Program tygodniowy pozwala ustawić parametry wymiany powietrza, wentylacji, żądanej temperatury (m. in. niższa temperatura w nocy), harmonogramu godzinowego aktywacji poszczególnych ustawień, itd.

Schemat funkcjonowania

Grzanie



Chłodzenie



Przyłącza

- 1: Powietrze zewnętrzne/zaczerp
- 2: Powietrze zasilające/nawiew
- 3: Wyciąg z pomieszczeń/wywiew
- 4: Powietrze zużyte/wyrzut na zewnątrz
- 5: Odprowadzenie skroplin
- 6: Podłączenie elektryczne
- 7: Nagrzewnica wstępna (przeciwzamrożeniowa)

Sterowanie

- T1: Czujnik temperatury powietrza zewnętrznego/zaczerp
T2: Czujnik temperatury zasilającego/nawiew
T4: Czujnik temperatury powietrze zużyte/czujnik zamrożenia
T10: Czujnik temperatury na wyciąg z pomieszczeń/wywiew
RH: Czujnik wilgotności

Funkcja		+ Standard -Opcja
3 poziomy dostęp	Sterownik posiada 3 poziomy dostęp: Użytkownik/Serwis/Ustawienia fabryczne z różnymi uprawnieniami	+
Ustawienia tygodniowe	Wpisane trzy programy sterowania (przy wyłączonych nastawach fabrycznych o "off") <ul style="list-style-type: none"> • Program 1: rodzina w pracy • Programme 2: rodzina w domu • Programme 3: biuro Ustawienia indywidualnego programu tygodniowego.	+
Użytkownik 1	Funkcja sterownika pozwala na zmianę trybu sterowania na zdalny, poprzez sterowniki zewnętrzny bezprzewodowy lub sterownik na podczerwień (PIR)	+
Alarmy	Funkcja pozwala na wyświetlanie komunikatu alarmu. 16 ostatnich alarmów w pamięci.	+
Filter monitor	Funkcja monitorowania filtra (ustawienia fabryczne na 90 dni). Opcje 30/90/180/360 dni.	+
Bypass	Funkcja Bypassu pozwala zredukować lub wyłączyć funkcję odzyskania ciepła, umożliwia zmianę temperatury nawiewanego powietrza szczególnie wiosną, latem i jesienią.	+
Jakość powietrza	Funkcja pozwala na załączanie systemów inteligentnej kontroli wilgotności i/lub czujnika CO ₂	+/-
Wilgotność powietrza	Pozwala ustawić wyższy lub niższy stopień wentylacji w przypadku wysokiej / niskiej wilgotności powietrza.	+
CO ₂	Pozwala ustawić wyższy lub niższy stopień wentylacji w przypadku wysokiej / niskiej zawartości CO.	-
Wymiana powietrza	Allows you to select a low ventilation step in the case of low outside temperatures and air humidity.	+
Wybór temperatury sterującej	Pozwala na wybór czujnika, który będzie dawał sygnał temperaturowy do sterowania jednostką. <ul style="list-style-type: none"> • T15 Wewnętrzna (sterownik) • T10 EXT (z czujnika na wywiewie) • T3 EXHAUST (Temperatura powietrza na wylocie z pomieszczenia) 	+
Room low	Zatrzymuje chłodzenie. Ustawienie minimalnej temperatury w celu zapobieganiu nadmiernemu schłodzeniu. Standardowo funkcja wyłączona. Zakres regulacji od 1 do 20 stopni sygnałem z: <ul style="list-style-type: none"> • T15 Wewnętrzna (sterownik) • T10 EXT (z czujnika na wywiewie) • T3 EXHAUST (Temperatura powietrza na wylocie z pomieszczenia) 	+
Pomieszczenie	Pozwala na ustawienie regulatora w funkcji regulacji temperatury wewnątrz pomieszczenia.	+
Air volume	Pozwala na regulację pracy wentylatora w zakresie: 1 < 25% - 2 < 45% - 3 < 70% - 4 < 100%	+
Alarm pożarowy	Pozwala na podłączenie czujnika temperatury lub detektor dymu lub inne czujniki pożarowe. W przypadku jakiegokolwiek alarmu urządzenie zostaje wyłączone.	+
Joint alarm	Sygnał wspólnego alarmu.	+
Czujnik ciśnienia	Kontroluje przepływ powietrza na wlocie i wylocie do budynku.	-
Chłodzenie	Ze względu na odwracalny obieg pompy ciepła, urządzenie chłodzi powietrze wentylacyjne. W programie tygodniowym można także ustawiać parametry chłodzenia nocnego.	+
Intake air control	Pozwala na regulację temperatury nawiewu (funkcja aktywna w połączeniu z dodatkowa nagrzewnica).	+
Opóźnienie startu	Przy zamontowanej przepustnicy zamykającej możliwe jest opóźnienie załączenia wentylatorów.	+
Expansion PCB	Możliwość rozbudowy: <ul style="list-style-type: none"> • Użytkownik 2 jako wyższy priorytet od Użytkownika 1 (EM box) • do 500 W • sygnał do nagrzewnicy w przypadku załączonej funkcji rozmrażania • załączania systemu centralnego ogrzewania on/off 	+
Reset	Możliwość zresetowania urządzenia do ustawień fabrycznych.	+
Manual test	Pozwala na ręczny test funkcji urządzenia.	+
Języki	Dostępne języki: (Duński/Niemiecki/Angielski/Norweski/ Szwedzki)	+

KOMUNIKACJA

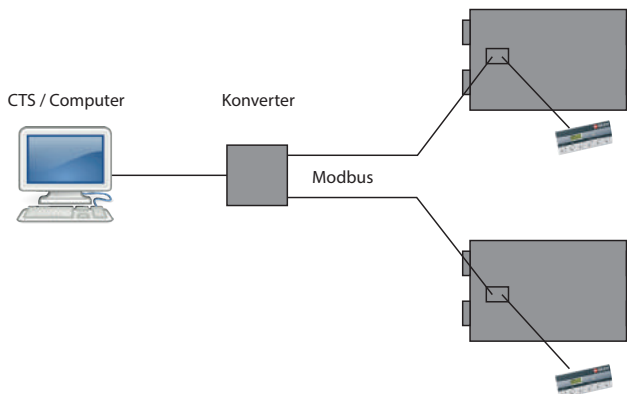
KOMUNIKACJA ZE ŚRODOWISKIEM ZEWNĘTRZNYM

Sterownik HMI posiada możliwość komunikowania się z innymi urządzeniami za pomocą protokołu Modbus RTU RS485.

Jednostki mają otwarty protokół komunikacji Modbus dlatego urządzenie może być jednocześnie monitorowana ale także sterowana z panelu zewnętrznego.

Protokół używa specyficznego adresu Modbus RTU 30 ale możliwy jest też wybór kanału od 1 do 247.

Poprzez Modbus istnieje możliwość podłączenia kilku jednostek do komputera i monitorowanie ich pracy.

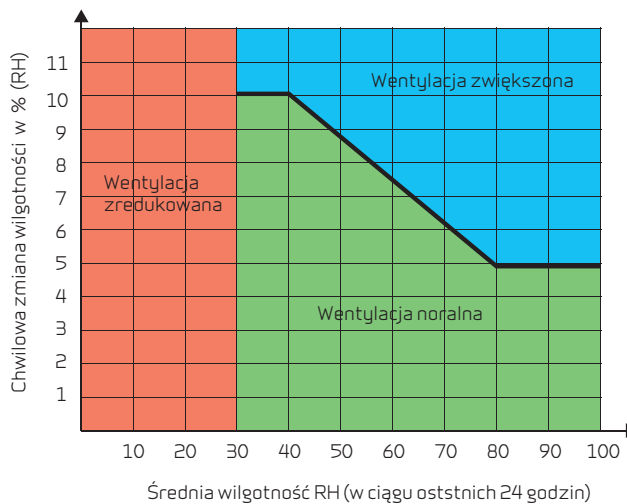


Inteligentna kontrola wilgotności

Inteligentna kontrola wilgotności automatycznie adaptuje się do potrzeb użytkownika lub budynku.

Sterownik HMI nie wymaga wprowadzania ustawień w poziomie wilgotności (RH) by kontrolować pracę urządzenia. Zintegrowany czujnik wilgotności dla potrzeb kontroli pracy urządzenia kalkuluje średni poziom wilgotności na przestrzeni 24 godzin i wprowadza korekty w bilansie wymiany powietrza.

System inteligentnej kontroli wilgotności pozwala na efektywne zarządzanie na bazie rzeczywistego poziomu wilgotności a nie poziomu obliczeniowego. Automatyczne dostosowanie się urządzenia do sytuacji pozwala na oszczędności energii. Dla systemu kontroli wilgotności zmieniająca się ilość osób w domu, mieszkaniu czy budynku nie stanowi problemu, ponieważ automatycznie reagują na sytuację. Funkcja inteligentnej kontroli wilgotności dostosowuje się do warunków każdej pory roku.



Jeżeli wilgotność zmienia się pomiędzy 5-10% w relacji do wilgotności średniej z ostatniej doby jednostka reaguje zwiększeniem wymiany powietrza.

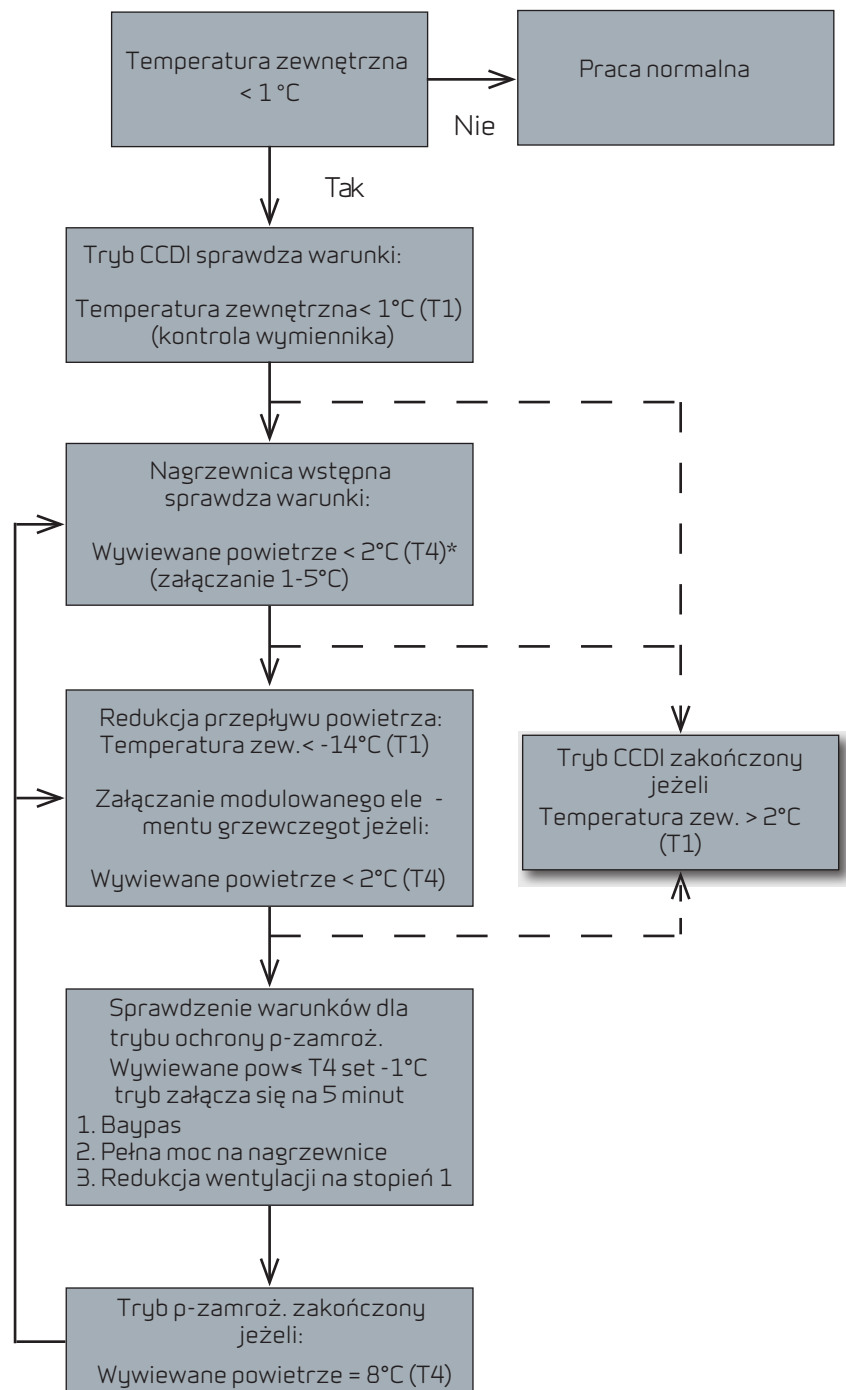
W przypadku spadku wilgotności powietrza poniżej 30% następuje redukcja wymiany powietrza. Istnieje możliwość korekty nastaw pomiędzy 15-45%.

Ochrona przeciwzamroźeniowa

Nilan CCDI-System (Condition Controlled De-ice System)

Combi 300 Polar
(z nagrzewnicą wstępną w standardzie)

W przypadku wersji urządzenia Compact Polar możemy wybrać tryb (Condition Controlled De-ice) NILAN. Funkcja ta pozwala na wysoce efektywny odzysk ciepła nawet do temperatur -14°C .



AKCESORIA



Czujnik CO₂

Przy zainstalowanym czujniku CO₂ istnieje możliwość regulacji prędkości wentylatora. Jeżeli zawartość CO₂ osiągnie poziom krytyczny, urządzenie zwiększa prędkość wentylatora. Poziom CO₂ jest programowalny.



EM-box

EM-box pozwala na włączenie w system odzysku ciepła okapów i wyciągów kuchennych. EM-box wyposażony jest w wysoce efektywny filtr, który oczyszcza opary, przez co ochrania system wentylacji przed zabrudzeniem.



Filtr przeciwpłytkowy klasy F7

Standardowe filtry mogą być zastąpione filtrami przeciwpłytkowymi klasy F7.



Zestaw montażowy

Zestaw montażowy zawiera syfon oraz podkładki antywibracyjne.

Kabel grzejny

3 m kabel anty-zamrożeniowy do systemu odprowadzenia skroplin.

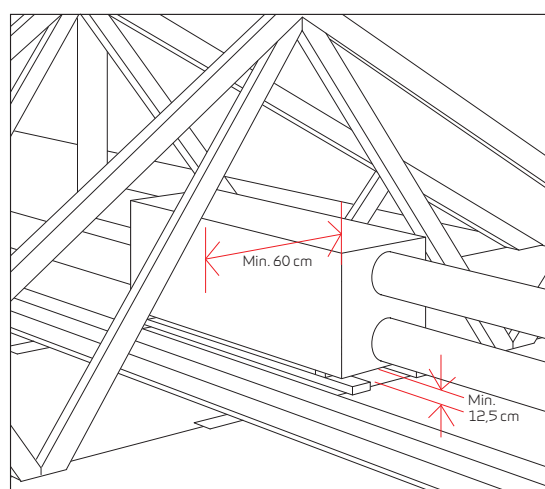
DOSTAWA I SKŁADOWANIE

Jednostka Combi 302 Polar TOP zabezpieczana jest na czas transportu i powinna być składowana w suchym miejscu. Zaleca się rozpakowanie bezpośrednio przed instalacją.

Instalacja

Podczas instalacji należy wziąć pod uwagę dostęp do urządzenia zarówno podczas instalacji jak i późniejszej eksploatacji. Zaleca się pozostawienie minimum 60 cm z przodu jednostki.

Jednostka musi być zamontowana w sposób zapewniający swobodny odpływ skroplim. Zaleca się instalowanie urządzenia minimum 12,5 cm nad przyłączem do odpływu.



INFORMACJE OD A DO Z

Nilan od lat rozwija i produkuje najwyższej jakości, energooszczędne systemy wentylacyjne i pompy ciepła. Rozwiązania, które są niezwykle oszczędne, tworzą zdrowy klimat wewnątrz budynków a przy tym są przyjazne dla środowiska naturalnego. Firma Nilan powstała w Danii w 1974 roku i od tego czasu nieustannie powiększa obszar działania o kolejne rynki. Już obecnie unikalna jakość oraz funkcjonalność naszych urządzeń rozpoznawalna jest w wielu krajach.

Przykładamy niezwykłą staranność do procesu rozwoju produktów i produkcji. Wszystkie informacje o urządzeniach udostępniamy na naszych stronach internetowych:

www.nilan-polska.pl

www.nilan.dk



Ulotka

Informacje ogólne o produkcji systemach i korzyściach.



Dane Techniczne

Informacje techniczne o możliwych rozwiązaniach.



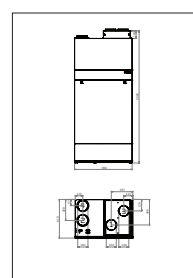
Instrukcja Instalacji

Szczegółowa instrukcja montażu.



Instrukcja Sterownika

Szczegółowa instrukcja regulacji i nastaw sterownika.



Rysunki techniczne

Dokumenty 2D lub 3D w formacie dwg lub pdf do pobrania i zastosowania w projekcie.

Więcej informacji na stronach www.nilan-polska.pl

WWW.NILAN-POLSKA.PL



Nilan-Polska
ul. Obywatelska 100
94-104 Łódź

Tel. +42 298 76 03
Fax +42 298 51 62
Info@nilan-polska.pl
www.nilan-polska.pl

Twój dystrybutor Nilan: